

- (PL) Instrukcja montażu
 (D) Aufbauanleitung
 (GB) Assembly instruction
 (SK) Návod na montáž

Łóżko
 Bettgestell
 Bed
 Postel'

KR-RMT-N

(12-20)

⚠ UWAGA

Drogi kliencie, przed rozpoczęciem montażu upewnij się, czy posiadasz wszystkie niezbędne elementy pokazane w instrukcji.

W przypadku domówienia mebla tapicerowanego tkaniną w takim samym kolorze jak zakupione wcześniej meble, może wystąpić różnica w odcieniach wybranej tkaniny.

⚠ ACHTUNG

Sehr geehrter Kunde. Bitte überprüfen Sie vor Beginn der Montage die Vollständigkeit unten aufgeführten Bauteile.

Bei einer Nachbestellung dieser Artikel können Farbabweichungen bei den gewebten Stoffen sein.

⚠ CAUTION

Dear Customer, before assembly, ensure that you have all the necessary elements specified in the instruction.

In case of ordering the same fabric in different time, the colour of fabric may be a little bit different.

⚠ POZOR

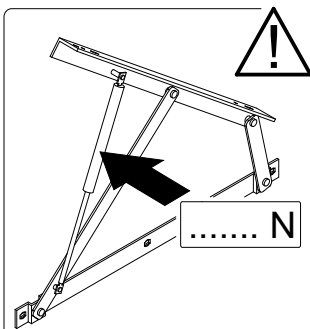
Vážený zákazník, pred montážou sa prosíme uistiť či v balení sú všetky potrebné diely znázornené v návode.

V prípade objednania textilie čalúnený nábytok v rovnakej farbe ako predtým zakúpeného nábytku, môže byť rozdiel v odtieňoch zvolenej látky.

Oznaczenia kontrolne
 Bezeichnungen steuern
 Control marks
 Označenie ovládat'

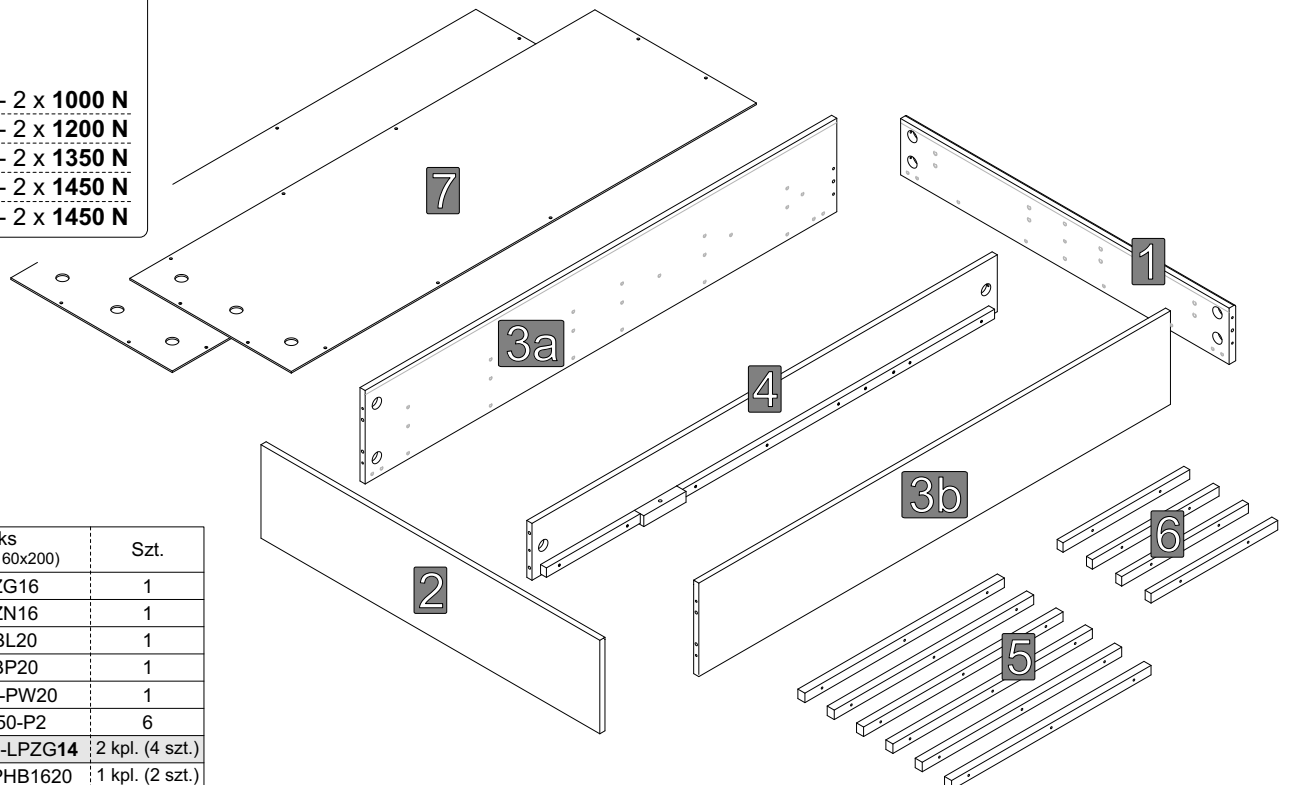


Elementy w paczkach
 Befestigungsmaterial im Paket
 Items in the packages
 Položky v balení



120x200 cm - 2 x **1000 N**
 140x200 cm - 2 x **1200 N**
 160x200 cm - 2 x **1350 N**
 180x200 cm - 2 x **1450 N**
 200x200 cm - 2 x **1450 N**

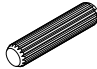




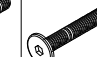
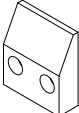

	V1	V2	V3	V4	V5
NOG - DT - 023		H=100 NOG - BOX104 - CZA TW - 0017			
		Ø50 H=100	(L) - lewy / left	(R) - prawy / right	
	4 x	2 x	1 x	1 x	2 x



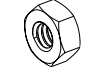
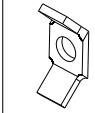


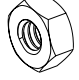



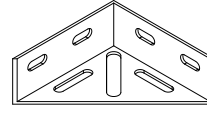

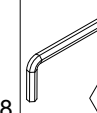
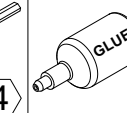
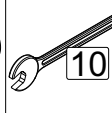
Nr	Indeks (dla rozm. 160x200)	Szt.
1	X-KR-ZG16	1
2	X-KR-ZN16	1
3a	X-KR-BL20	1
3b	X-KR-BP20	1
4	X_KSRM-PW20	1
5	X_LP-850-P2	6
6	X_80209KF-LPZG14	2 kpl. (4 szt.)
7	X_KSRM-PHB1620	1 kpl. (2 szt.)

Elementy w worku serwisowym
 Befestigungsmaterial im Servicebeutel
 Items in bag service
 Položky v sáčku služby

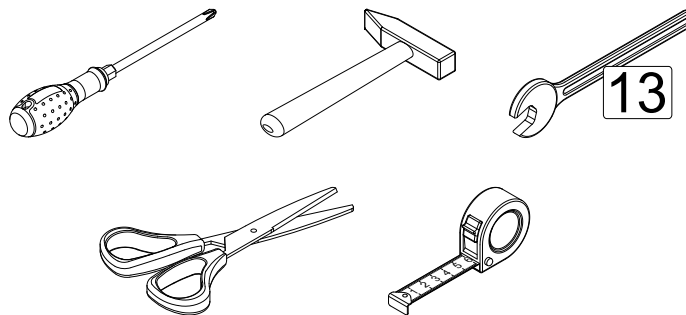
X_KN-RM-N-WSD

A	B	C	D	E	F	G	H
							
∅ 10 x 45	M6 x 70	M6 x 25	M6 x 45	M6 x 50	M6 x 55		4 x 20
10 x	10 x	22 x	4 x	22 x	4 x	2 x	24 x

I	J	K	L	M	N	O	P
							
	6x18x1,5	M6			M8x16x1,8	M8	4 x 16
6 x	4 x	14 x	10 x	10 x	4 x	4 x	18 x

R	S	T	U	W
	ZAS-BIA-SAM 			
	Kolor - 08	4	GLUE	10
4 x	20 x	1 x	1 x	1 x

Dodatkowe elementy niezbędne do sprawnego montażu
 Zusätzliche Komponenten für eine reibungslose Installation
 Additional components needed for a smooth assembly
 Ďalšie komponenty potrebné pre správny inštaláciu



UWAGA

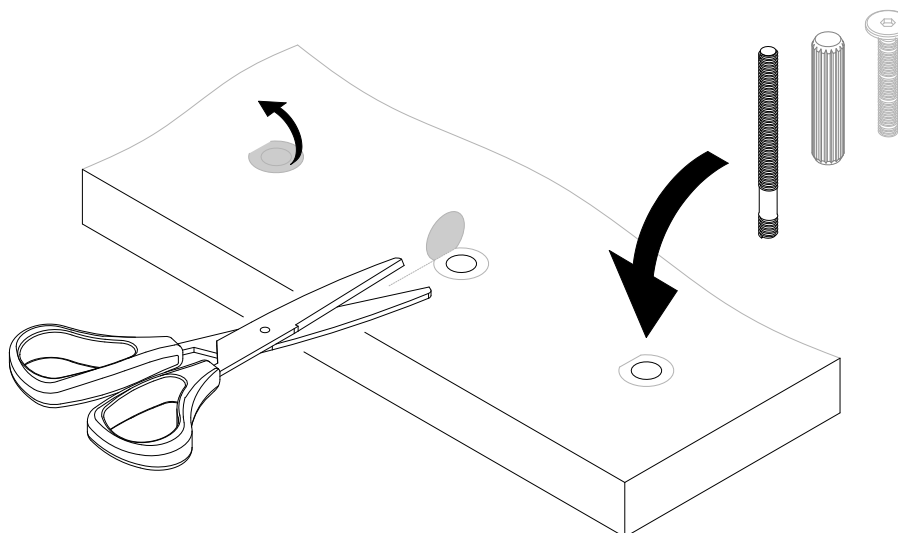
- odkryj wszystkie otwory / nawierty,
 które zamierzasz wykorzystać w trakcie montażu.

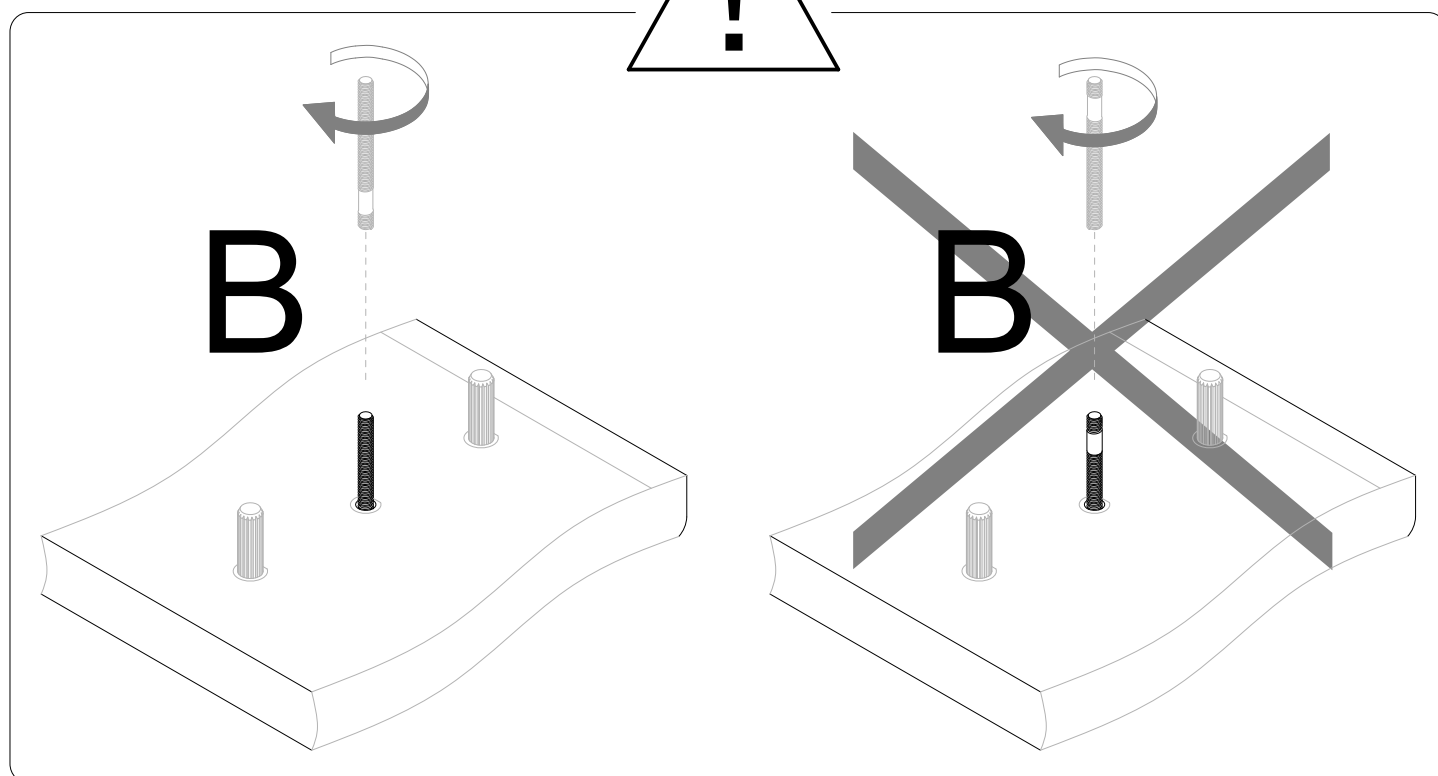
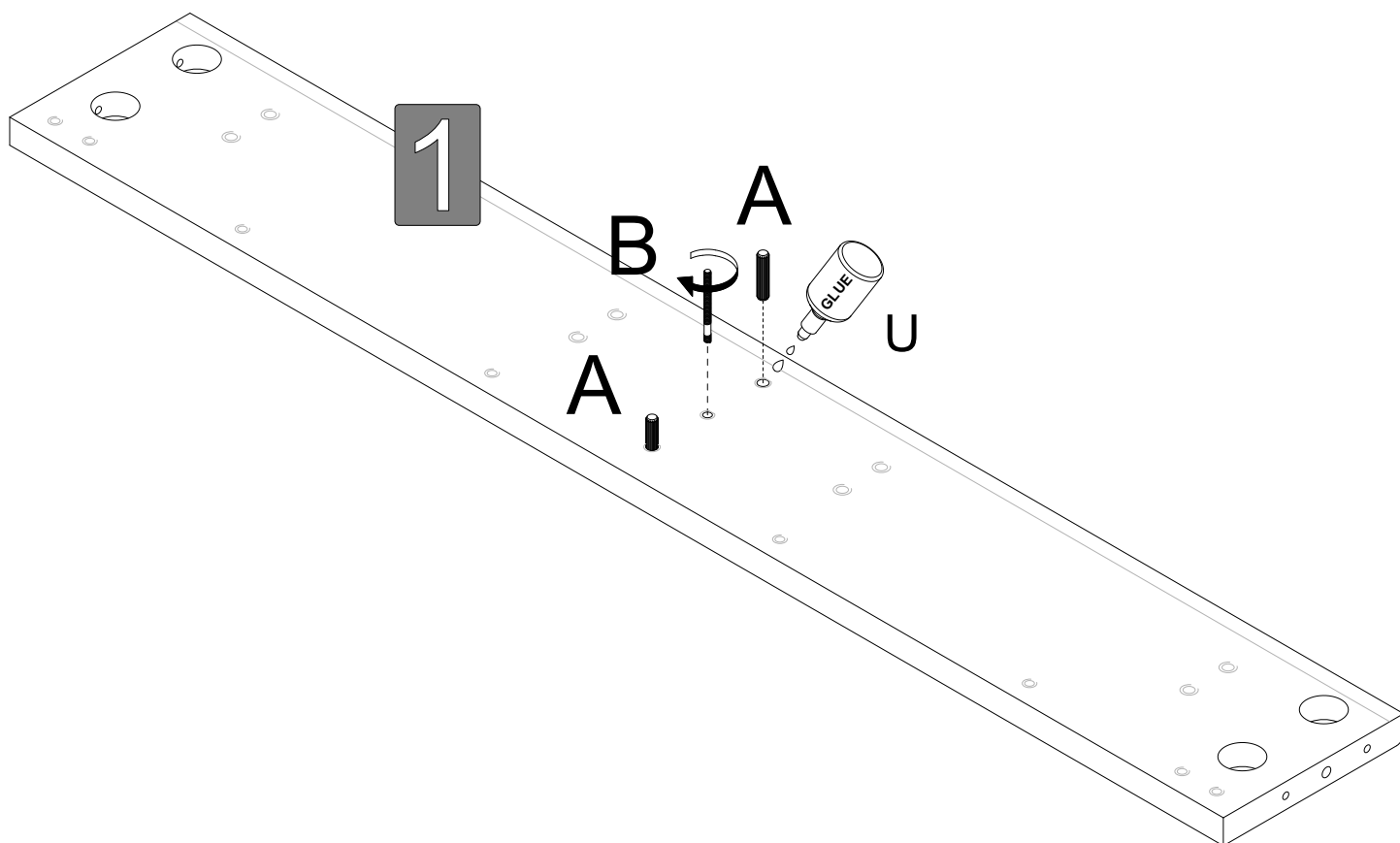
HINWEIS

- Entdecken Sie alle Öffnungen / Bohrungen,
 die Sie bei der Montage verwenden möchten.

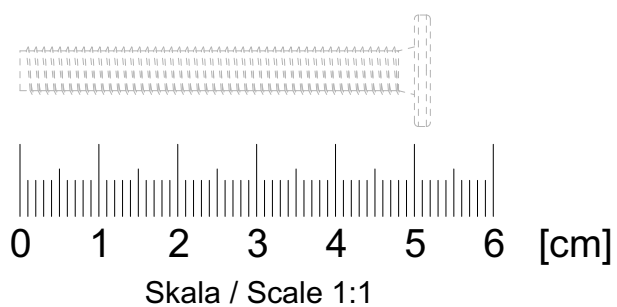
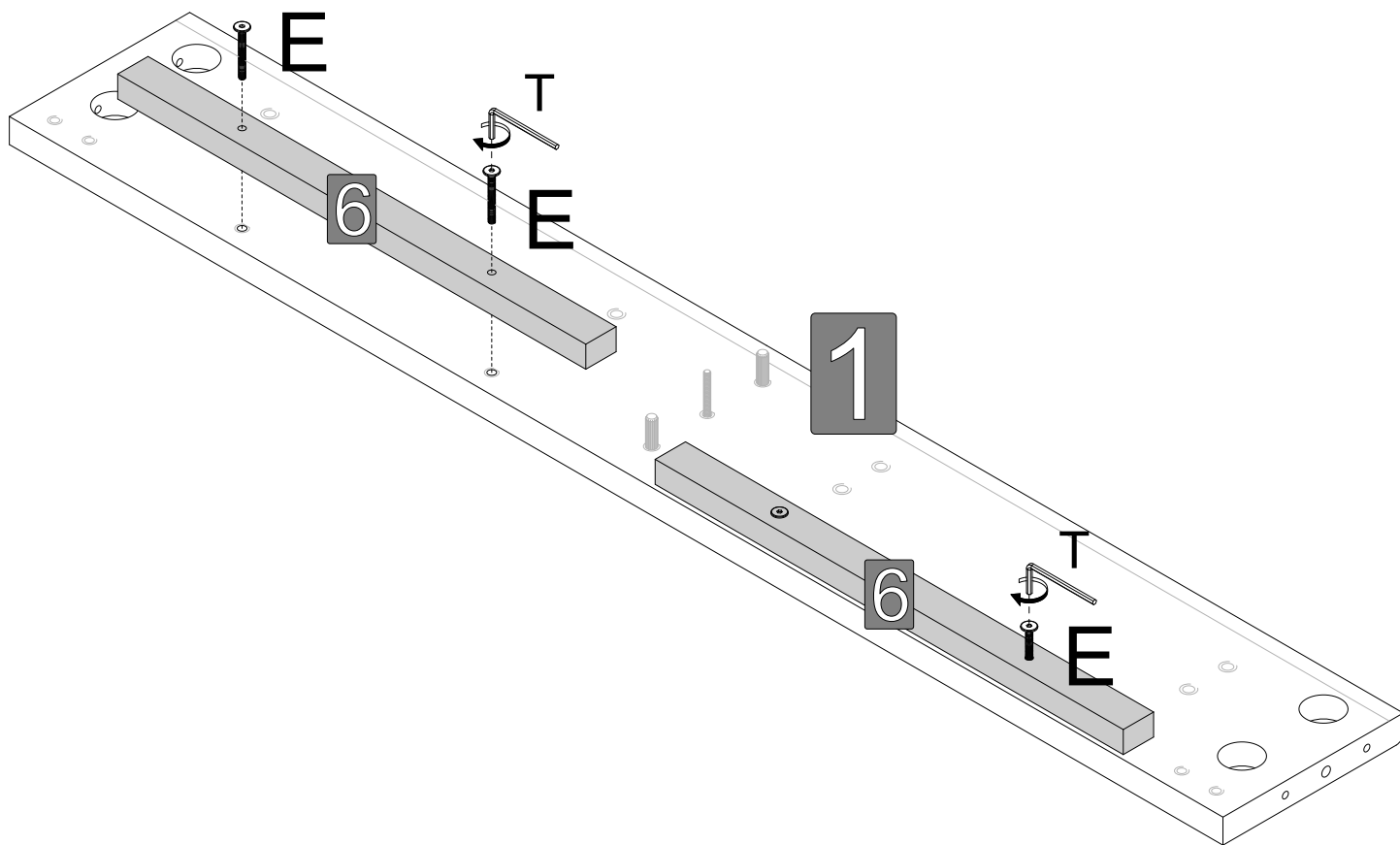
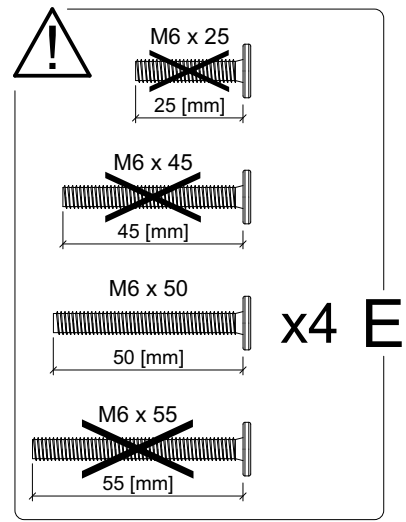
PLEASE NOTE

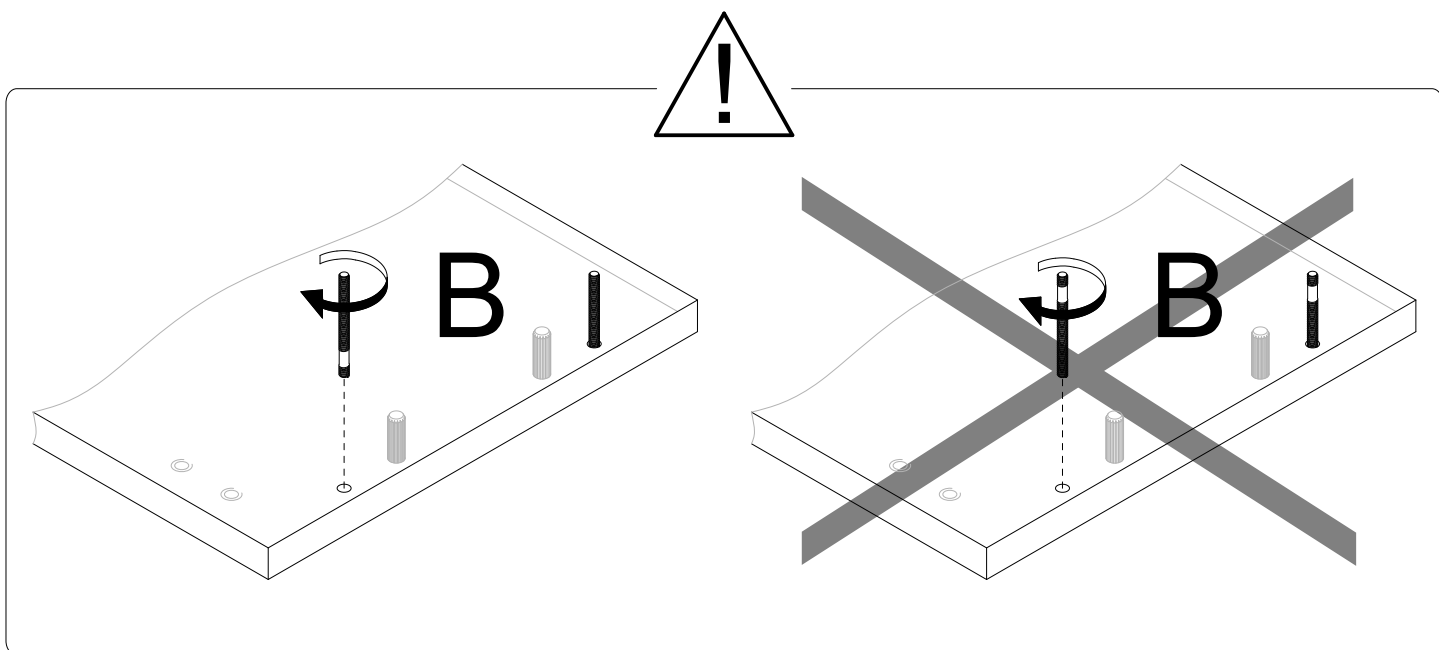
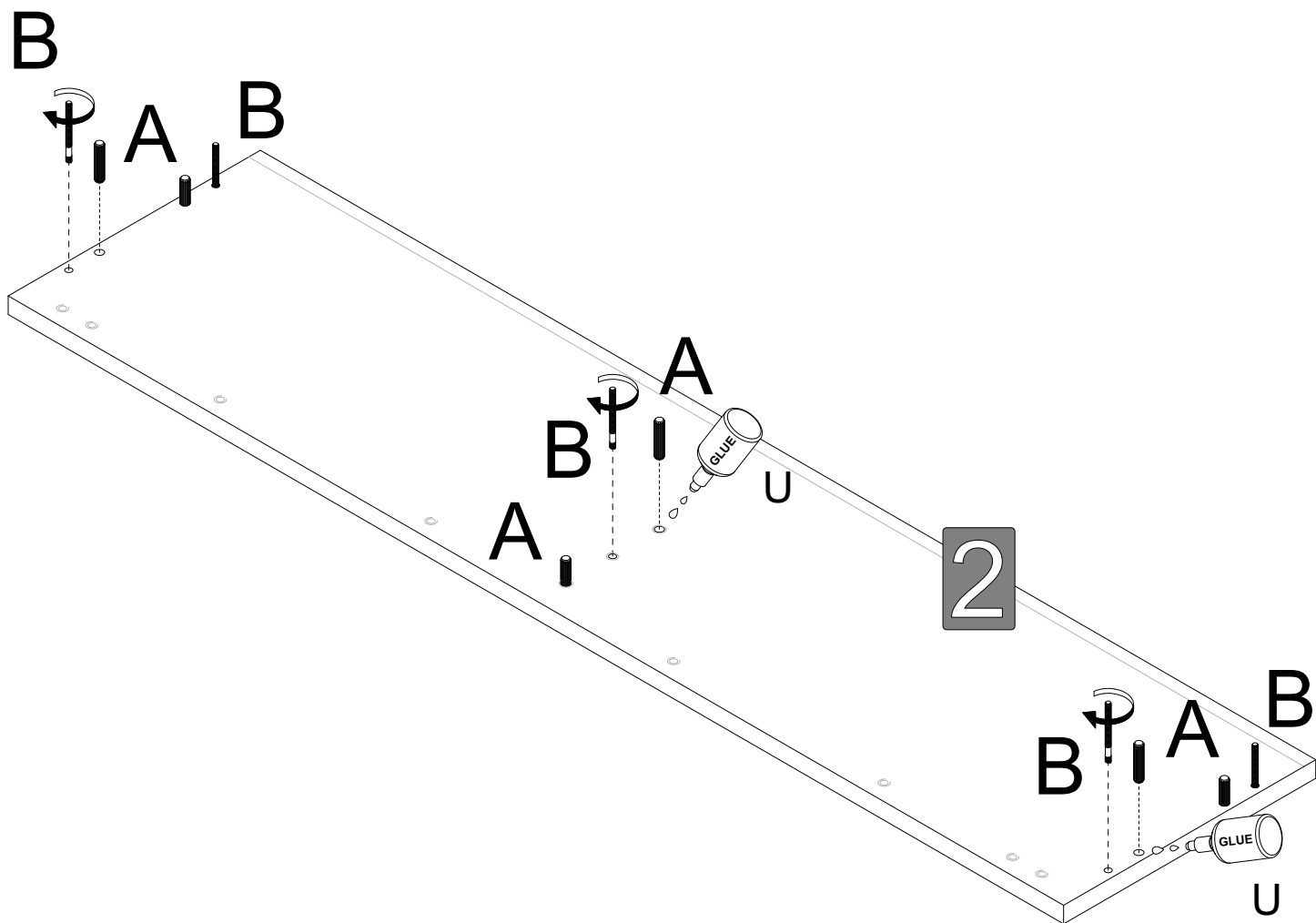
- uncover all holes / gaps that you will use during the assembly.





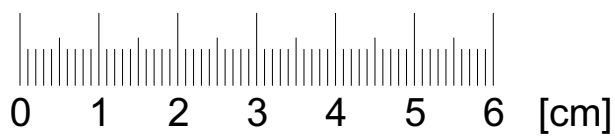
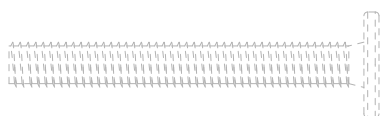
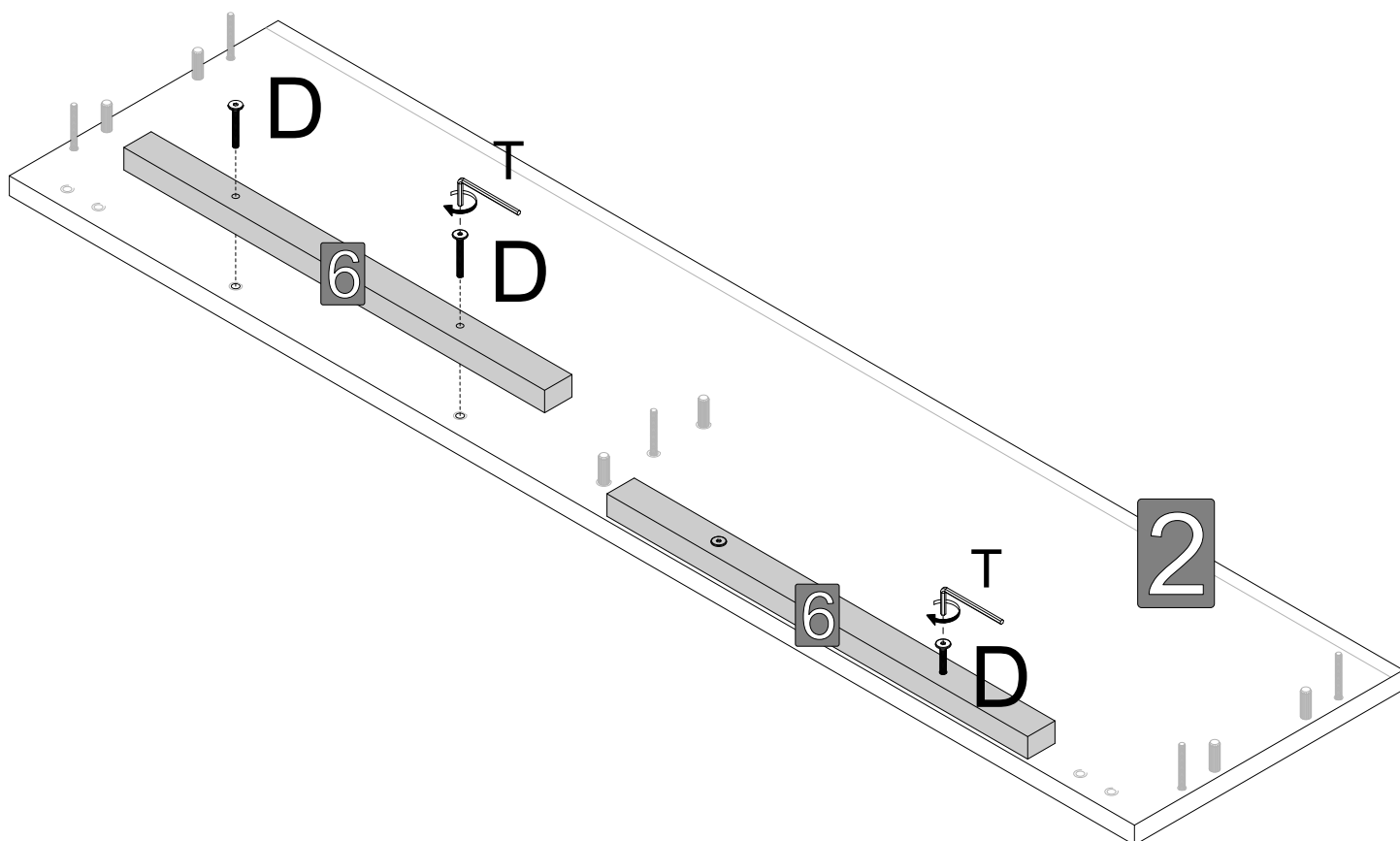
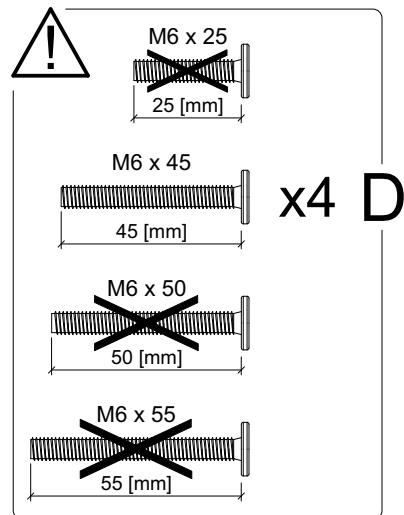
KROK
SCHRITT
STEP **2.**



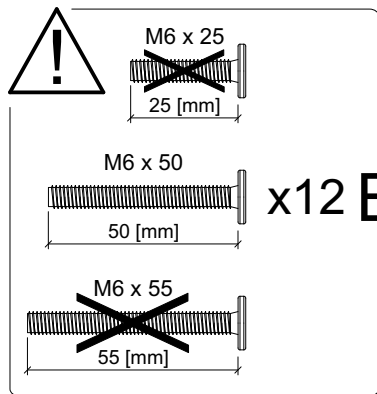


KROK
SCHRITT
STEP

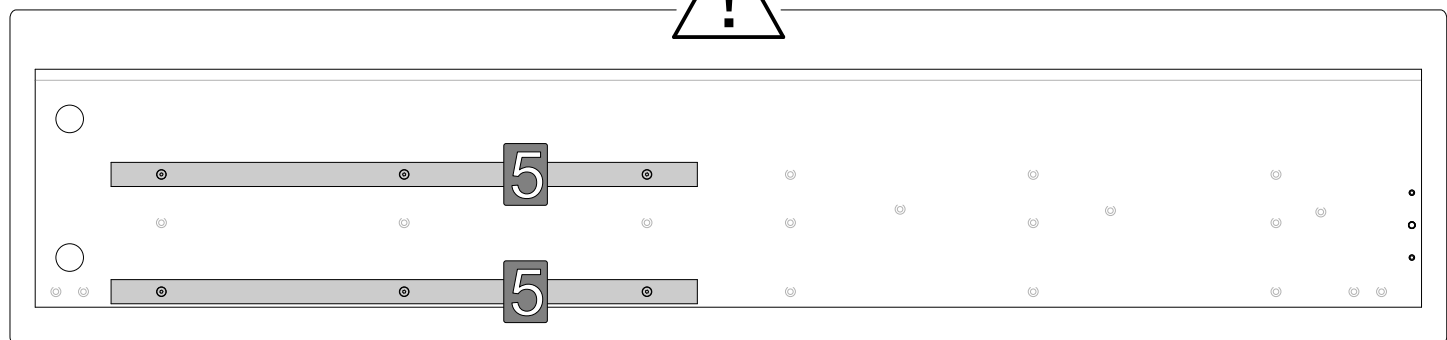
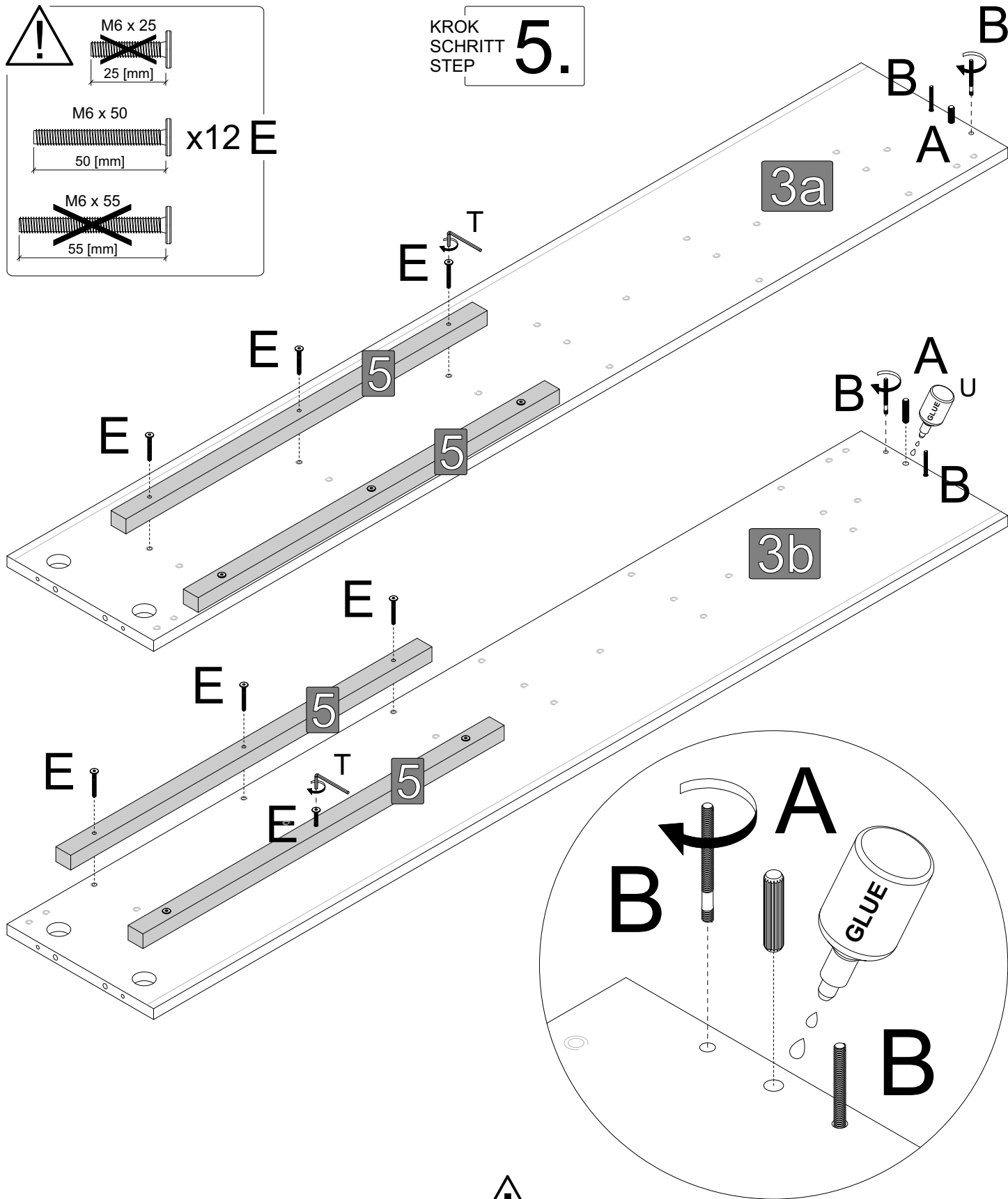
4.

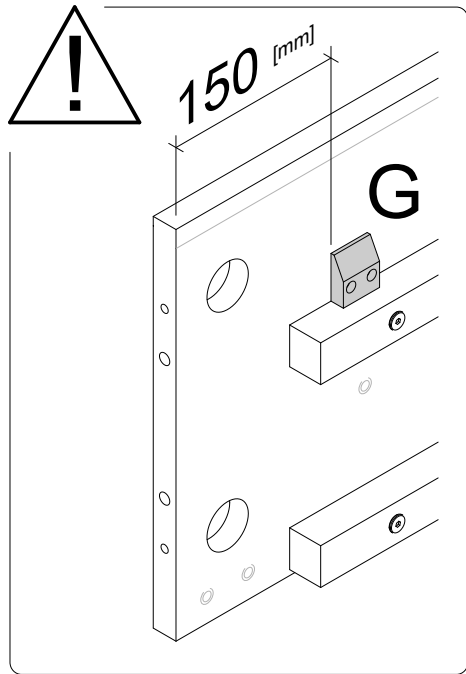


Skala / Scale 1:1

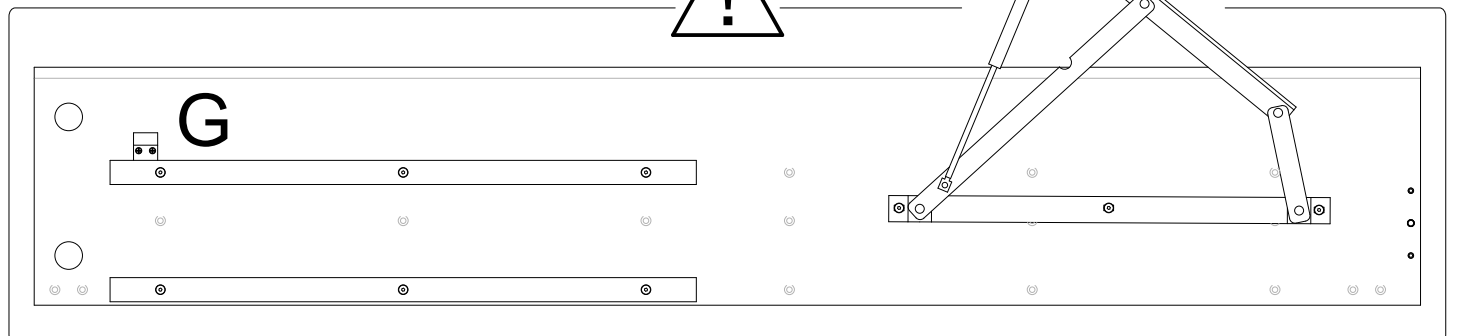
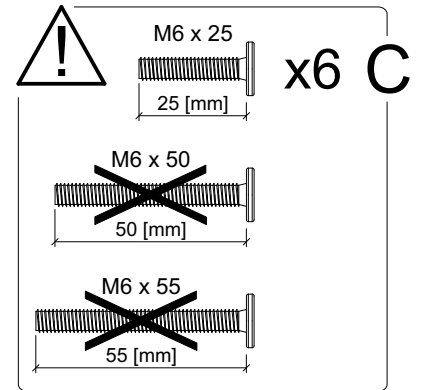
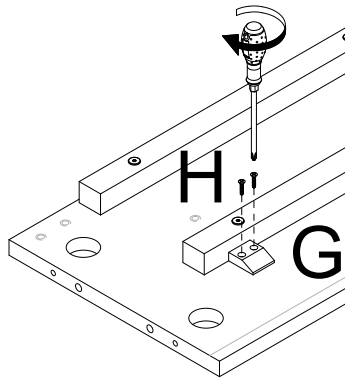
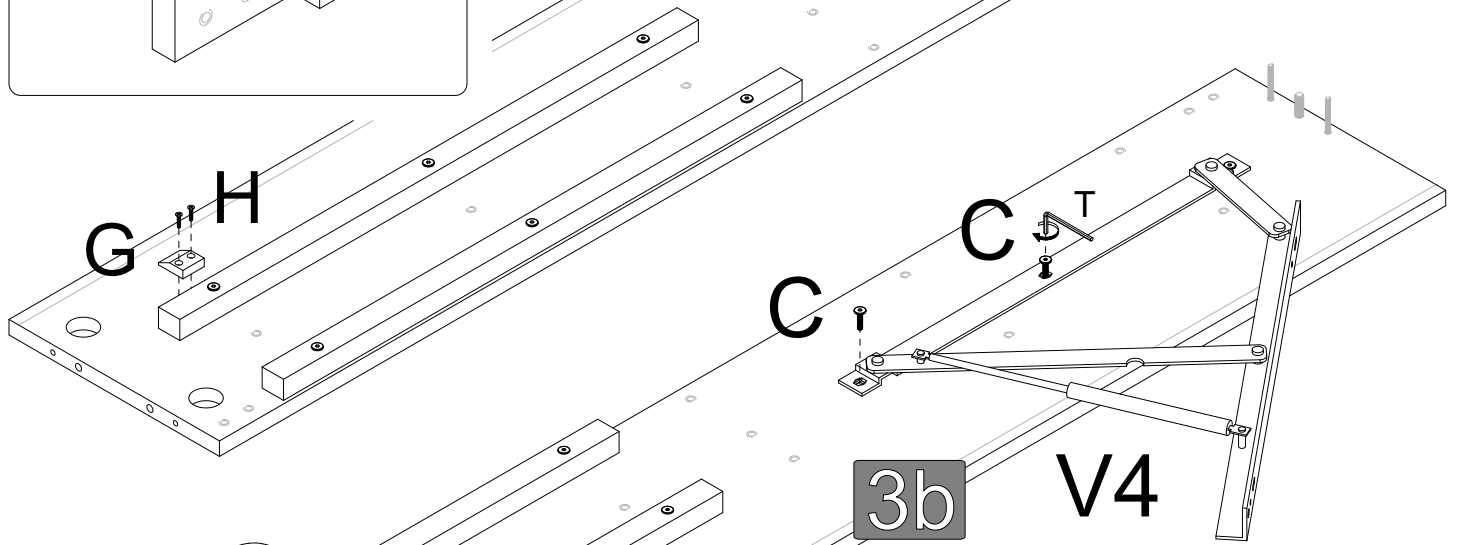
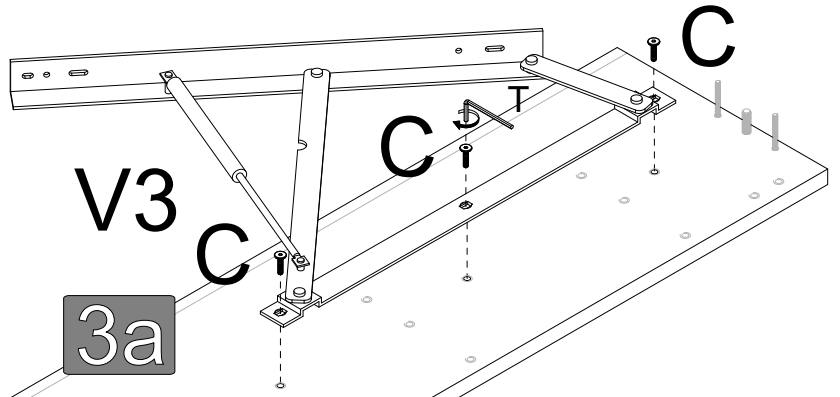


KROK
SCHRIIT
STEP **5.**

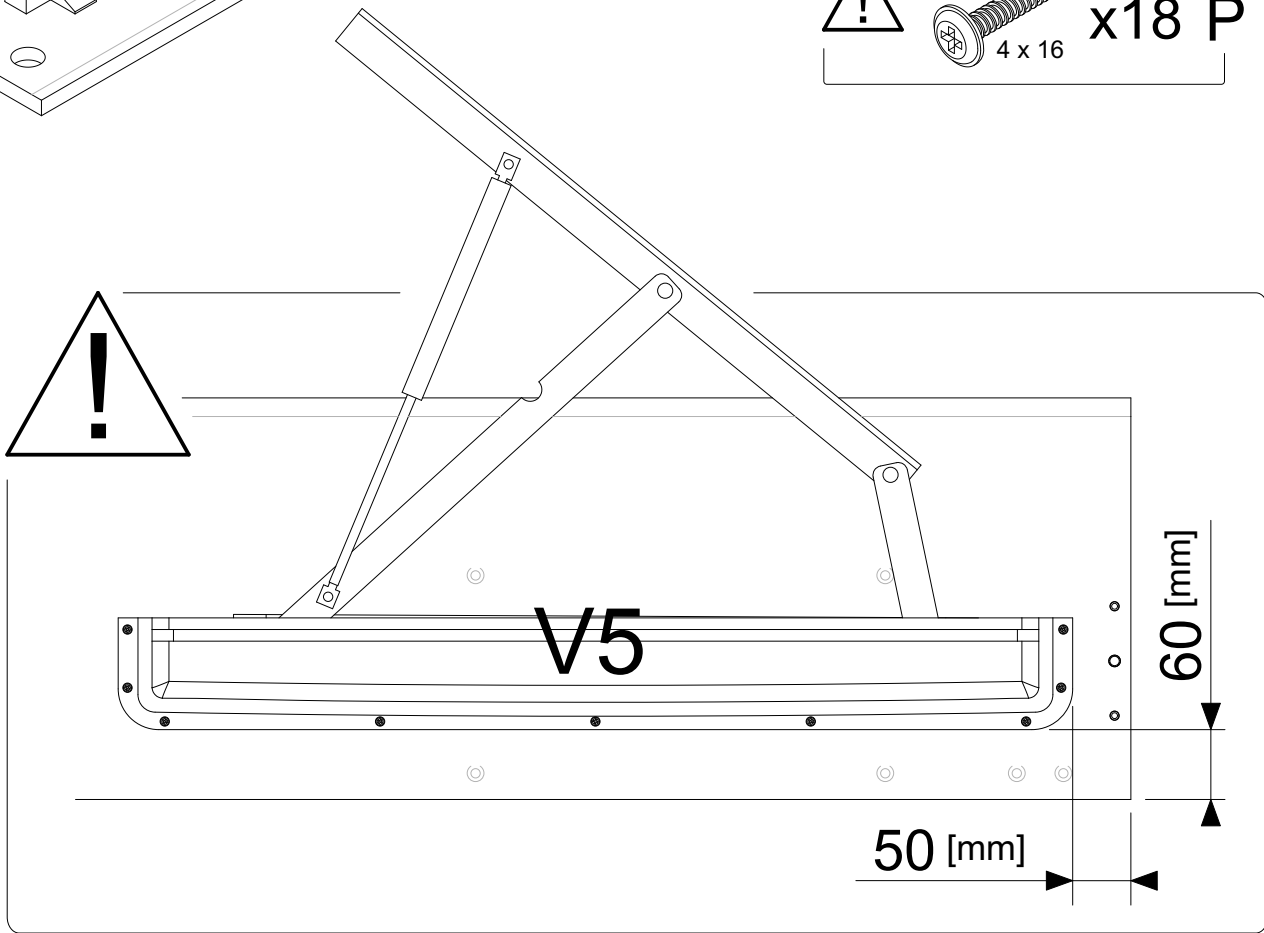
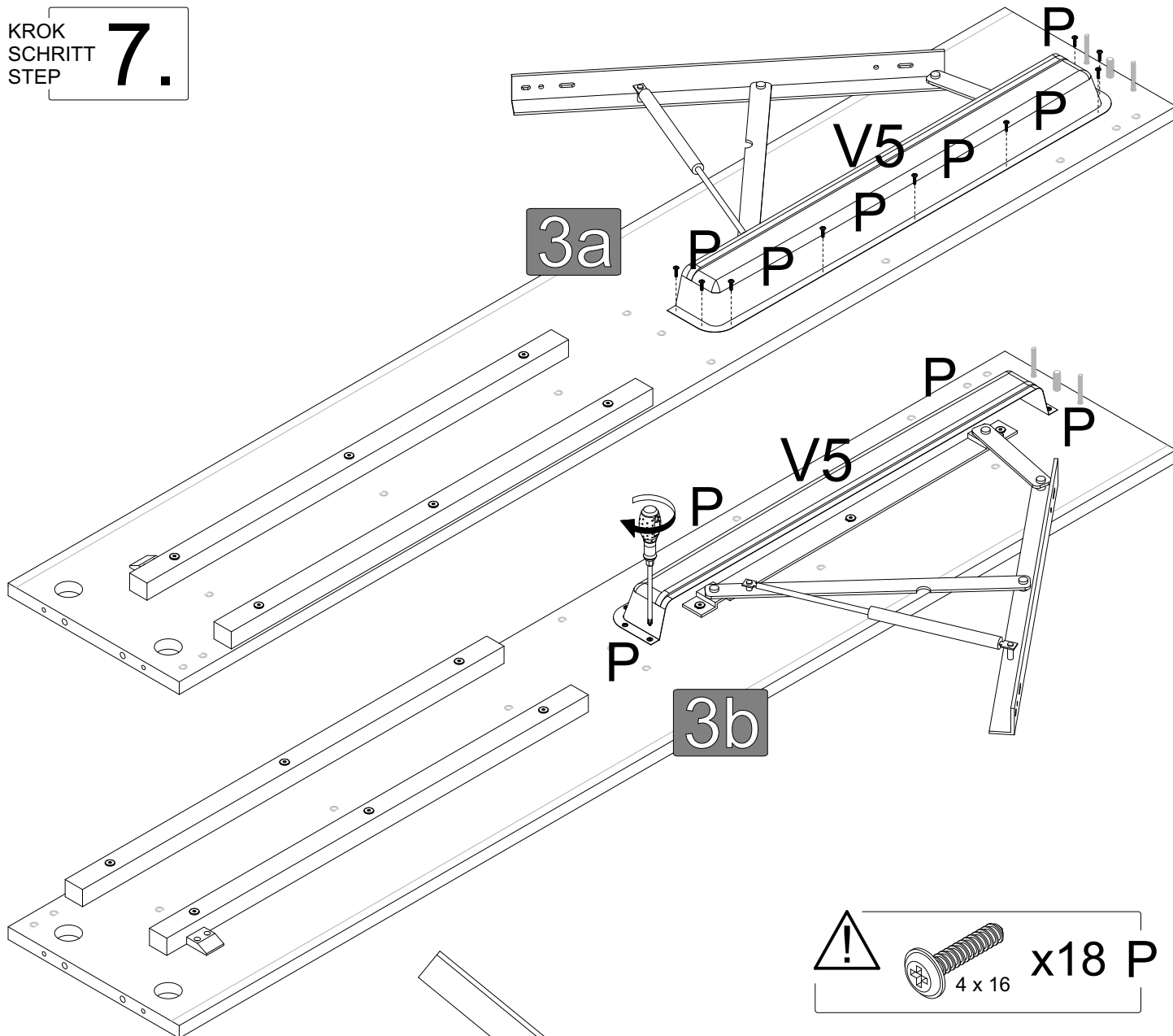




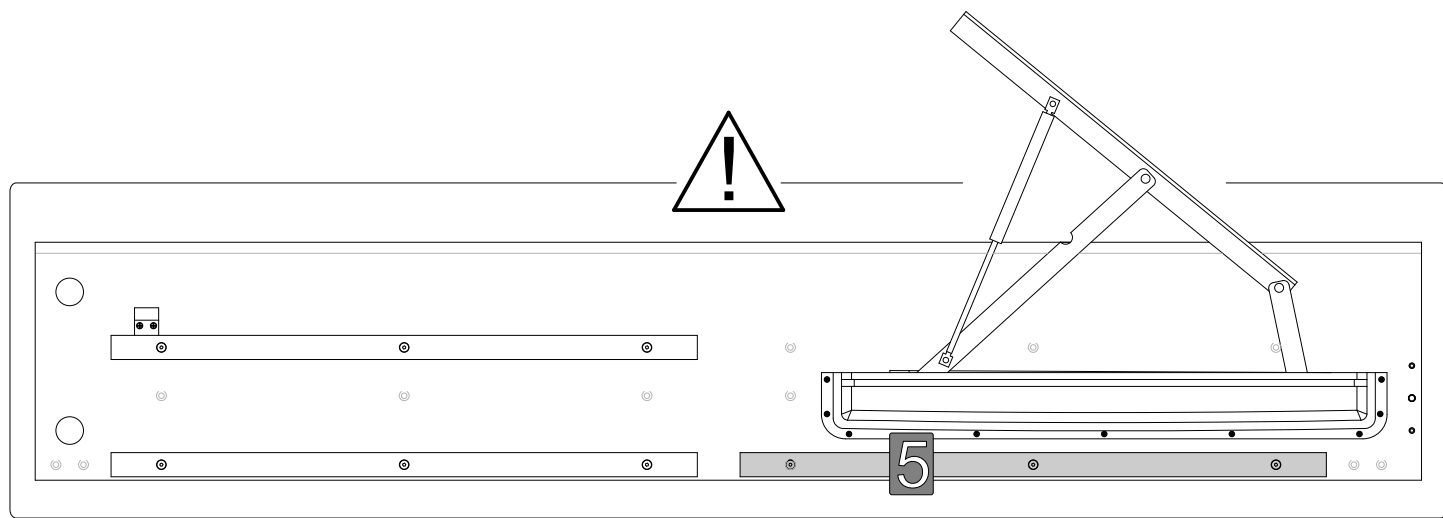
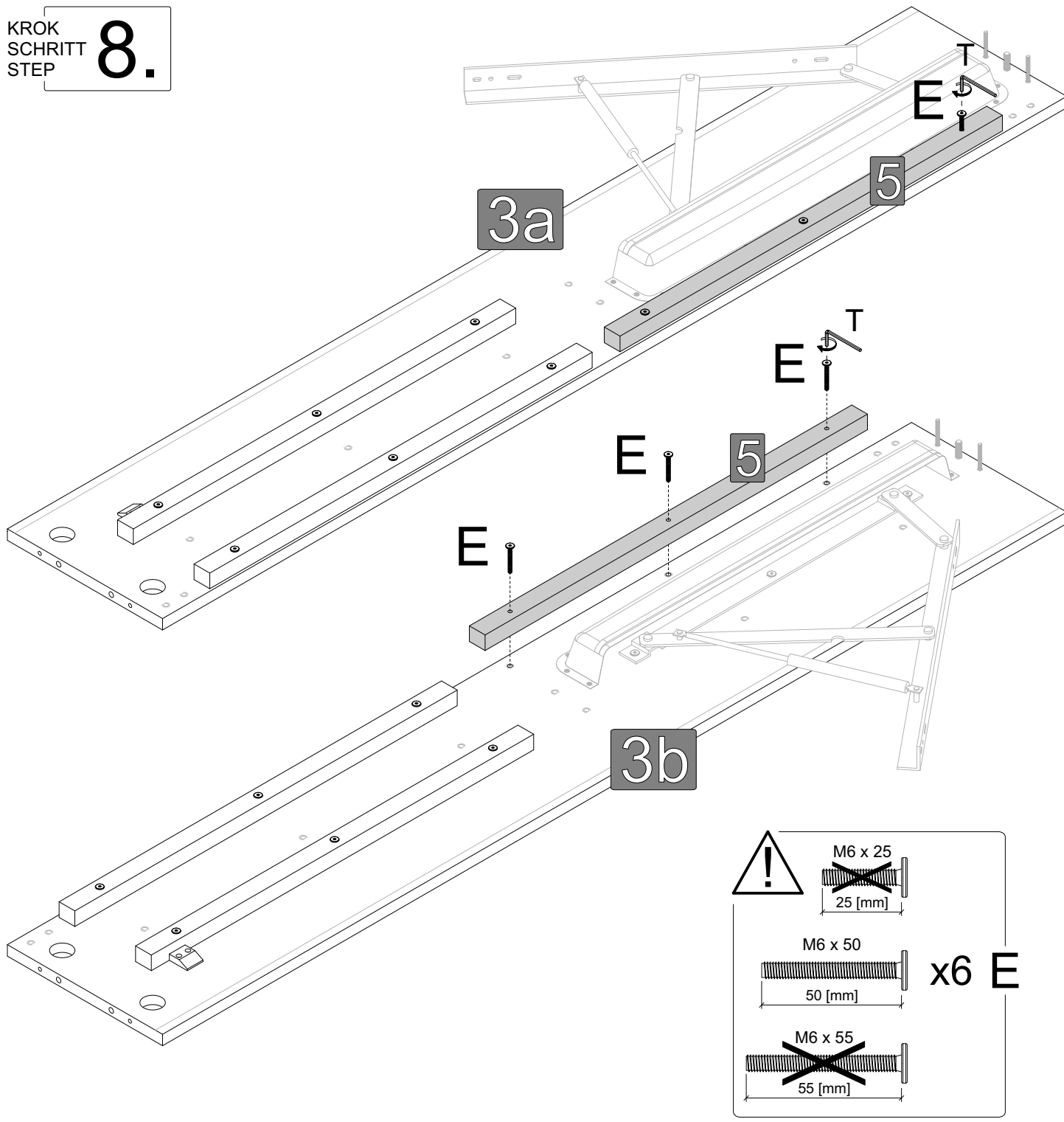
KROK
SCHRITT
STEP **6.**

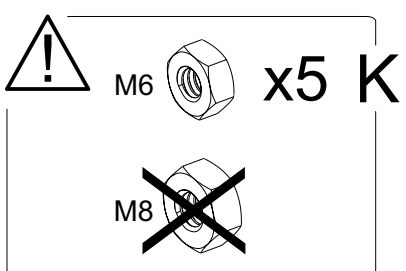
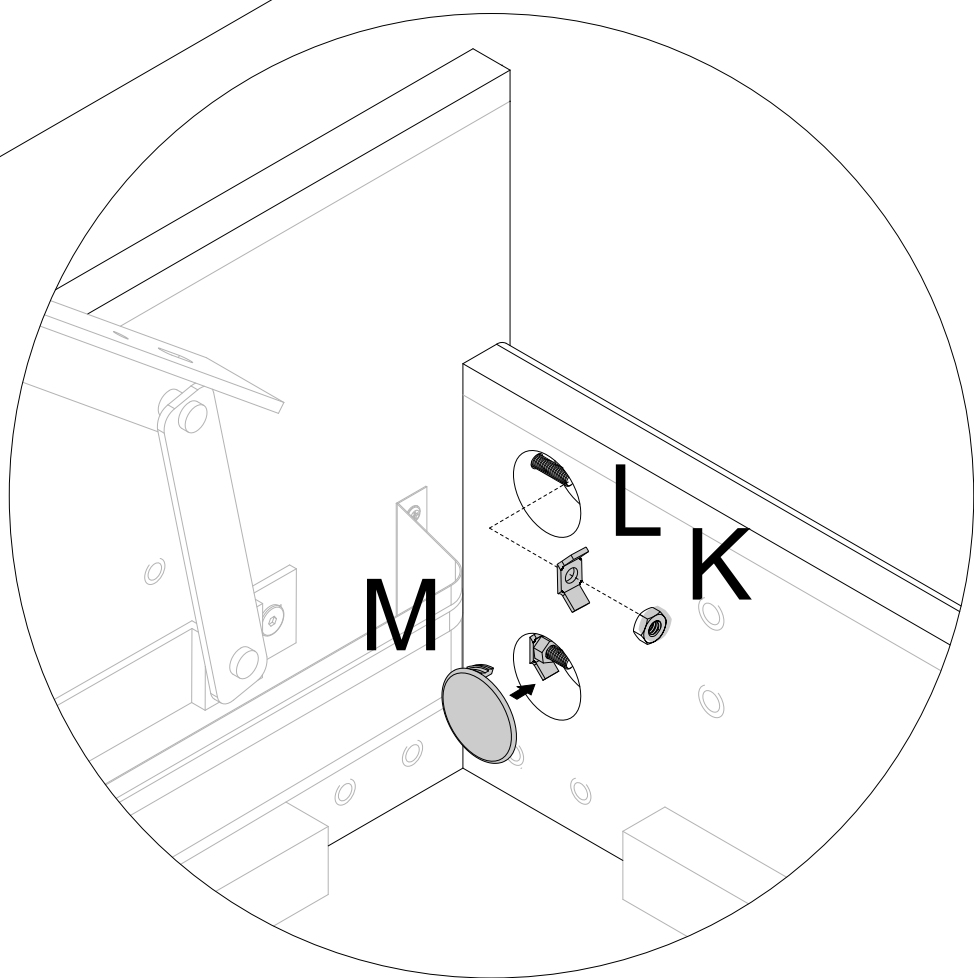
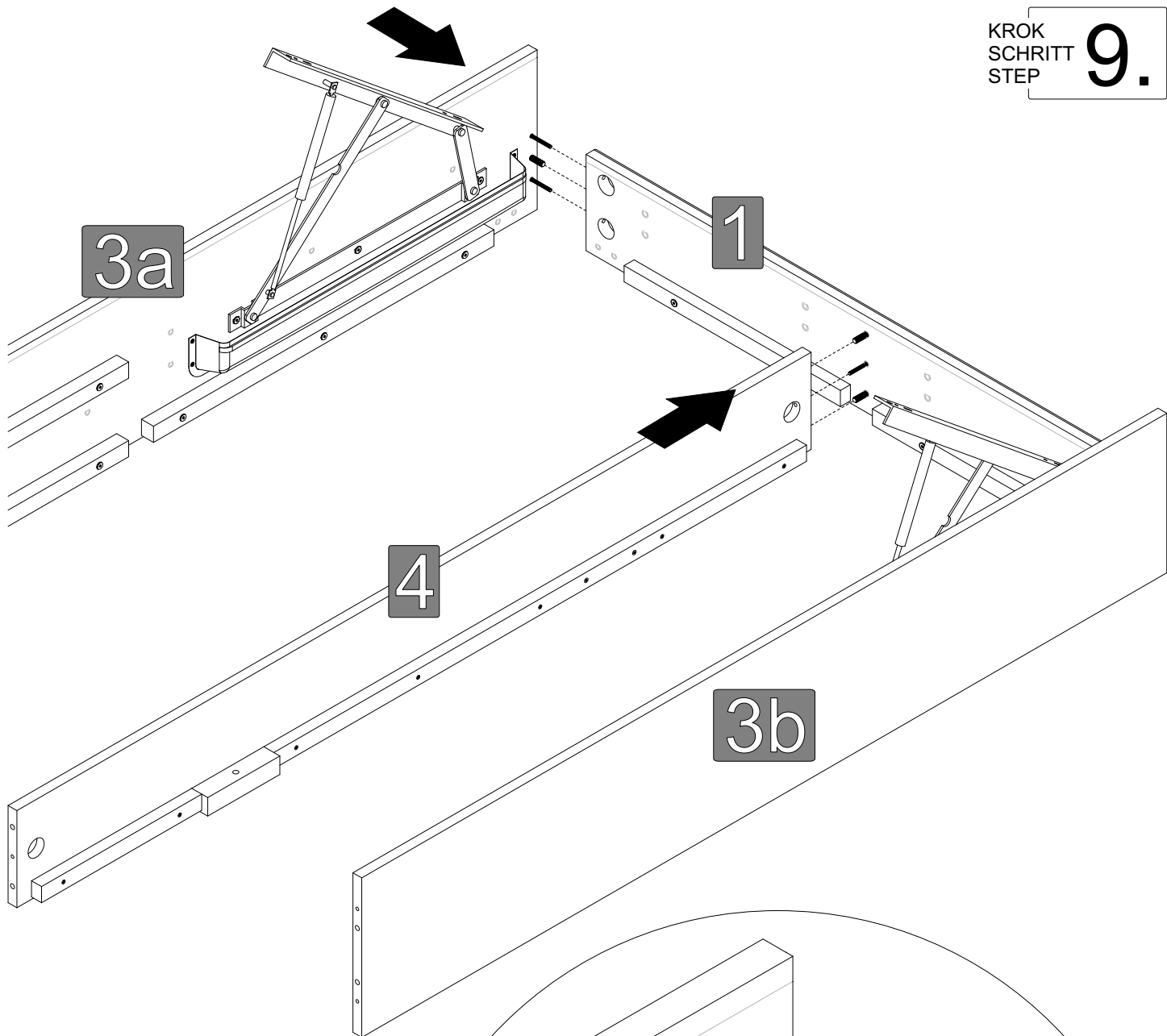


KROK
SCHRITT
STEP **7.**



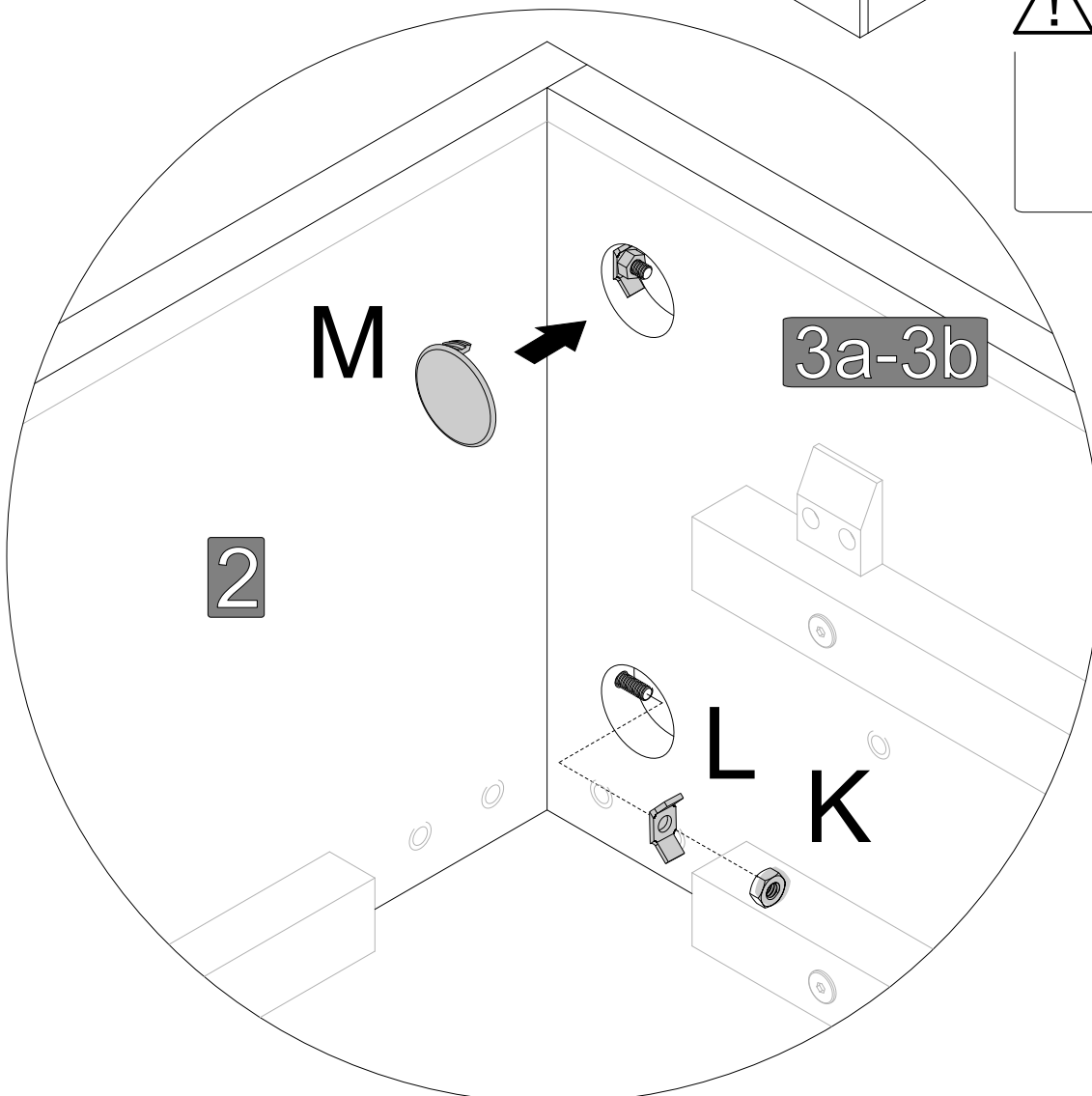
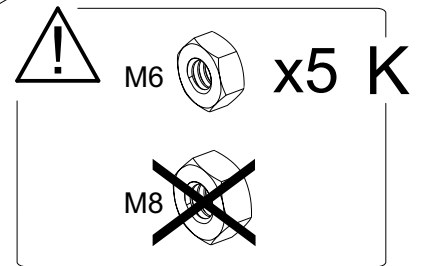
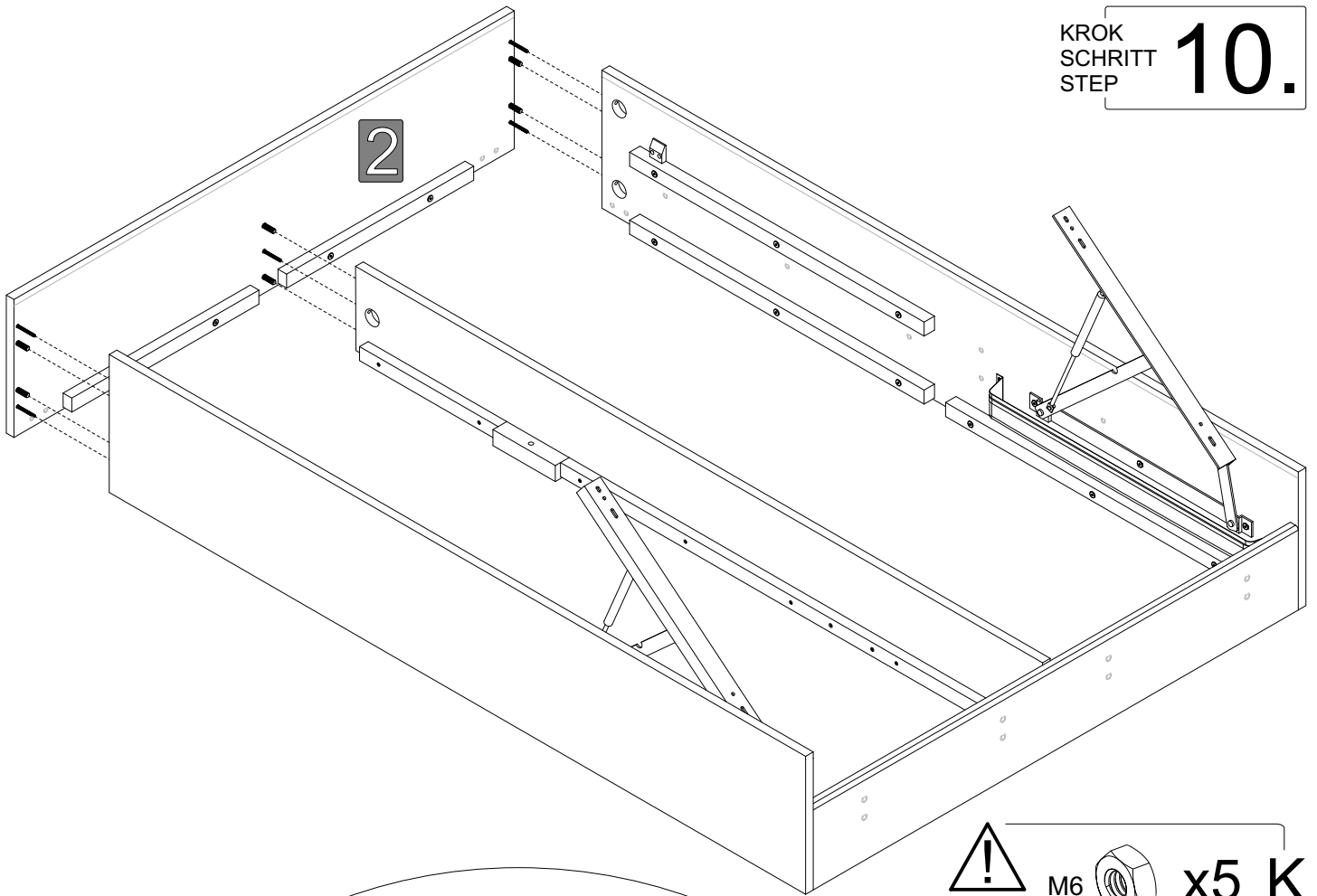
KROK
SCHRITT
STEP **8.**

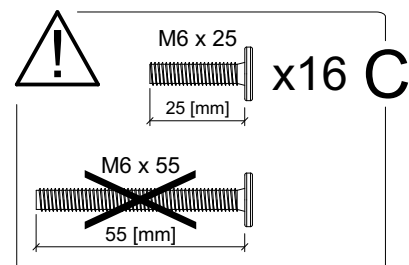
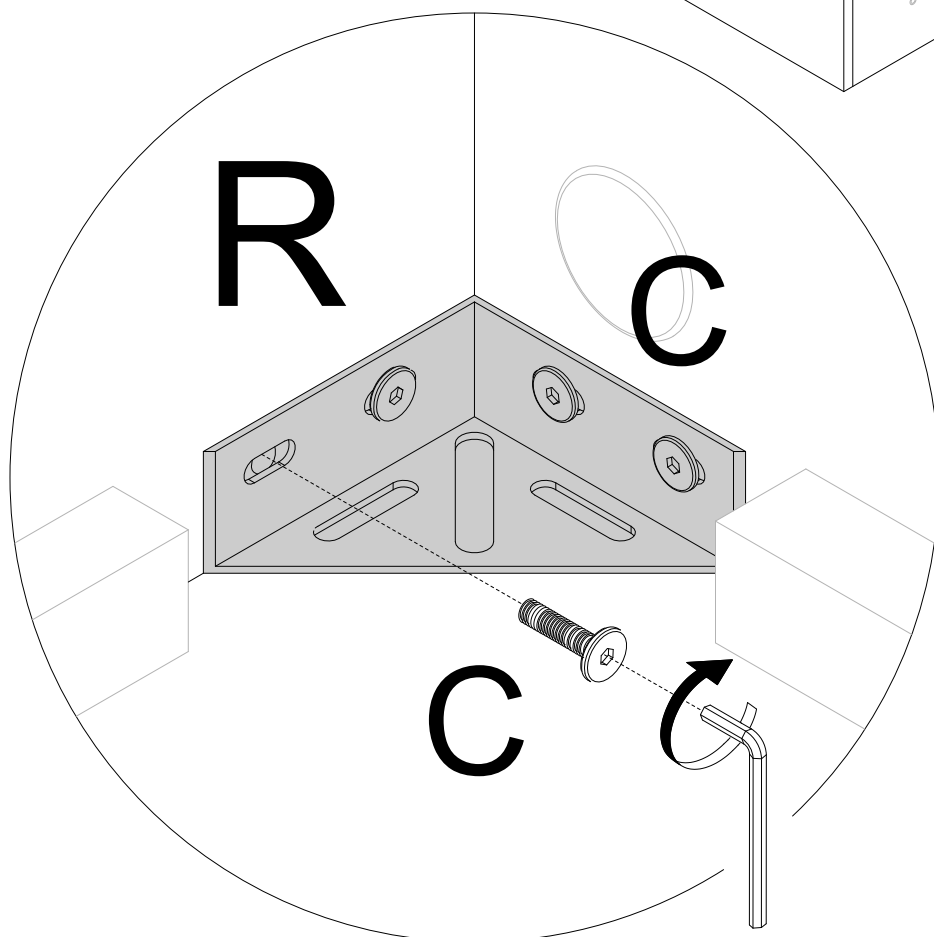
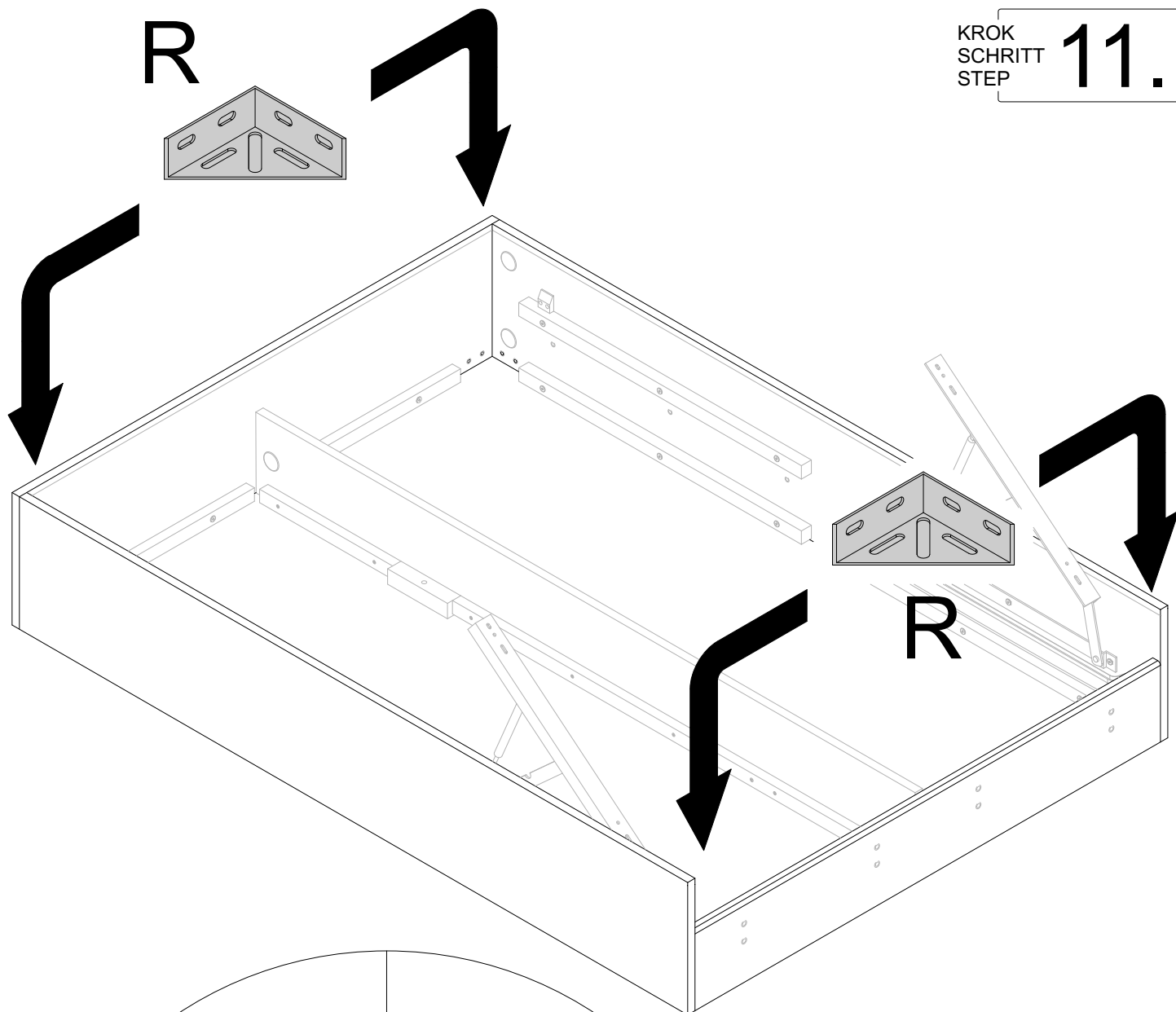




KROK
SCHRITT
STEP

10.





KROK
SCHRITT
STEP

12.

90°

OSTROŽNIE
VORSICHT
CAUTION
UPOZORNENIE

90°

V1

V1

V2

N O

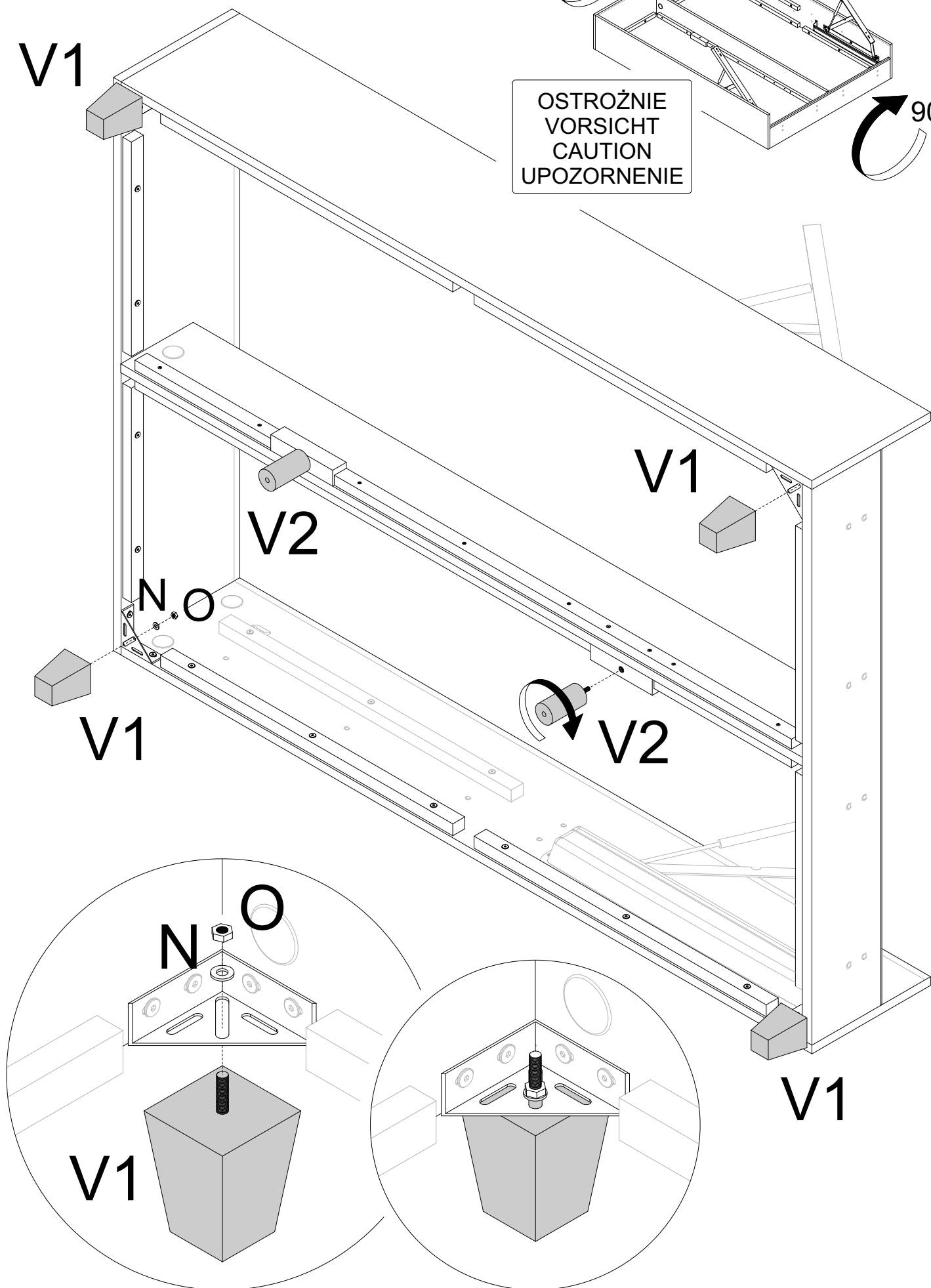
V1

V2

V1

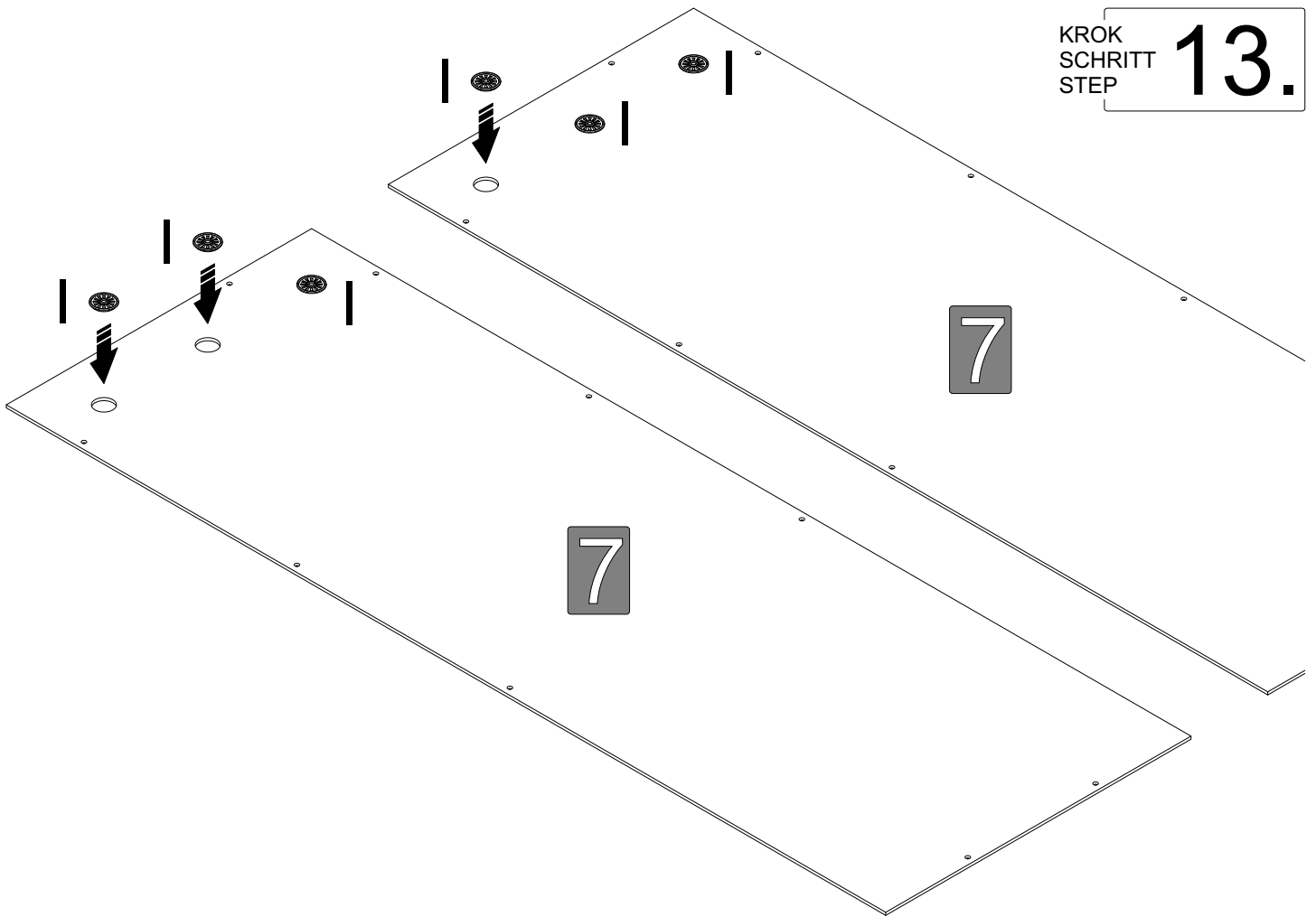
V1

N O



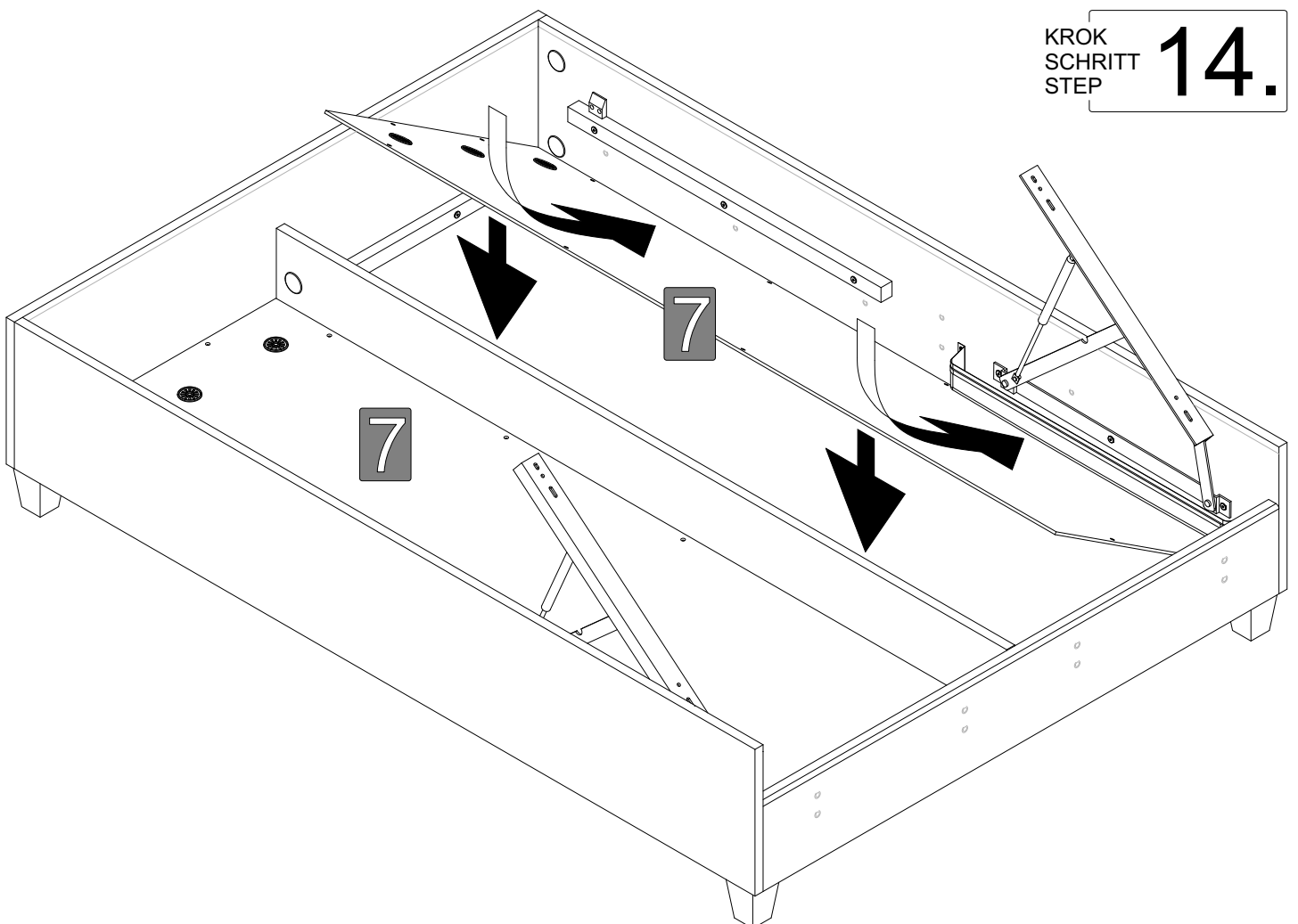
KROK
SCHRITT
STEP

13.



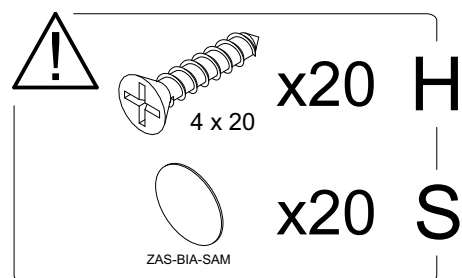
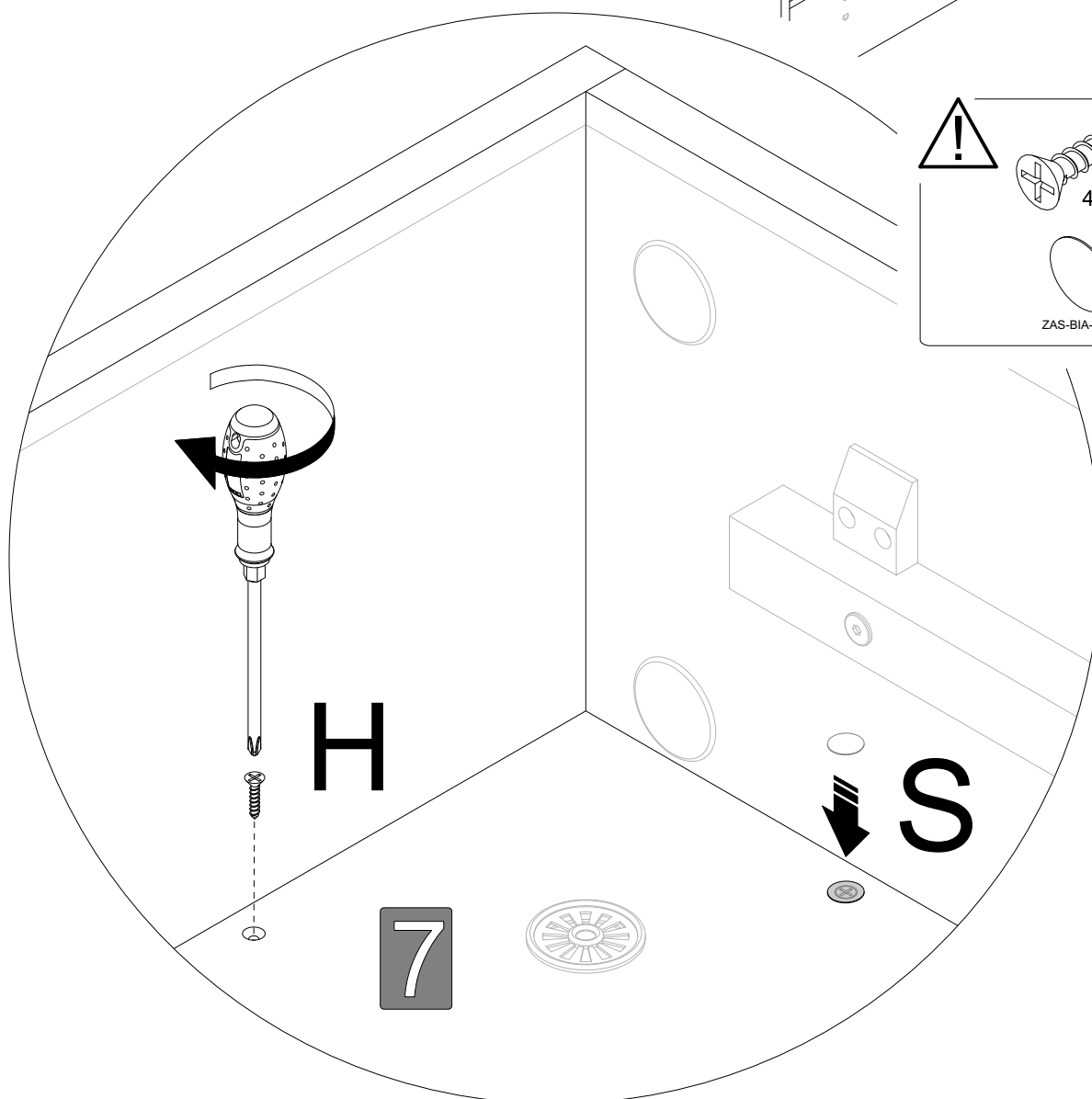
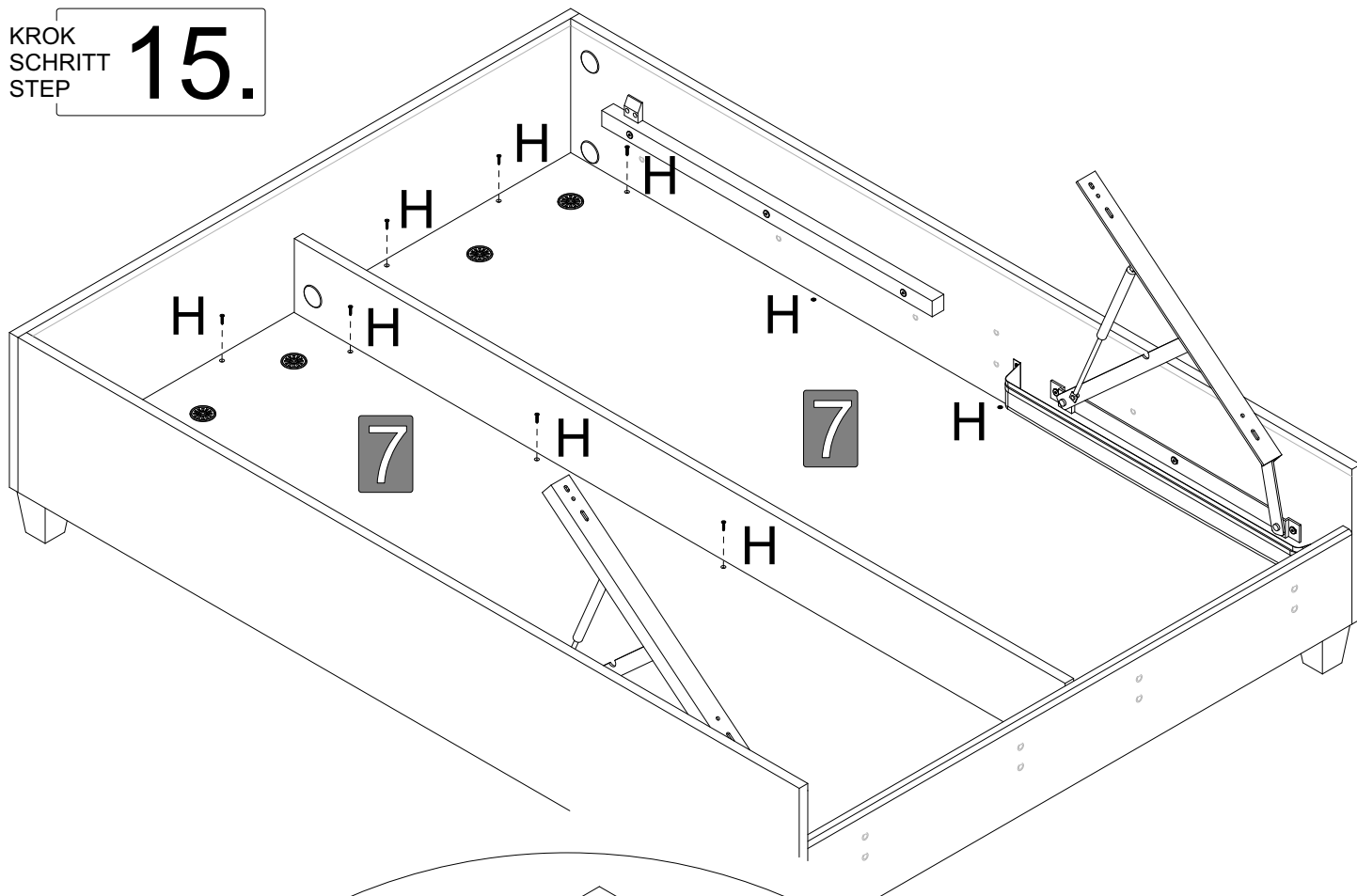
KROK
SCHRITT
STEP

14.



KROK
SCHRITT
STEP

15.



RM + ARMT (12-20)

UWAGA Przed montażem sprawdź poprawność montażu upewnij się, czy posiadasz wszystkie niezbędne elementy i ich liczbę w zestawie.

ACHTUNG Bitte prüfen Sie vor Beginn der Montage die Vollständigkeit sowie aufgeführten Bauteile und ihre Anzahl im Lieferumfang.

CAUTION Dear Customer, before assembly, ensure that you have all the necessary elements specified in the instruction and their quantity in the package.

ПОЗОР Внимательно проверьте, перед монтажом все ли детали и их количество указаны в инструкции.

Componets kontrolne
Bauteile überprüfen
Control marks
Controles merken

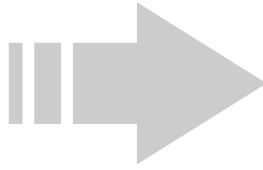
Y1	Y2	Y3	Y4	Y5	Y6
4 x	4 x	8 x	4 x	4 x	1 x

Elementy w zestawie
Bauteile im Lieferumfang
Items in the package
Продукты в наборе

X_RM.....

Uwaga! Nie wyrzucać - ! Achtung! Nicht wegwerfen - ! Caution! Do not throw away - ! Pozor! Nevyhadzovat!

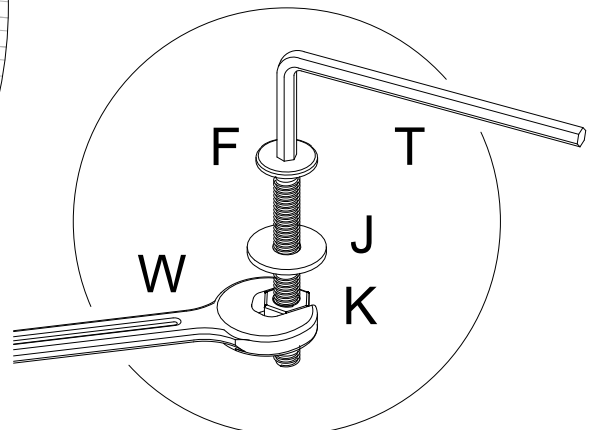
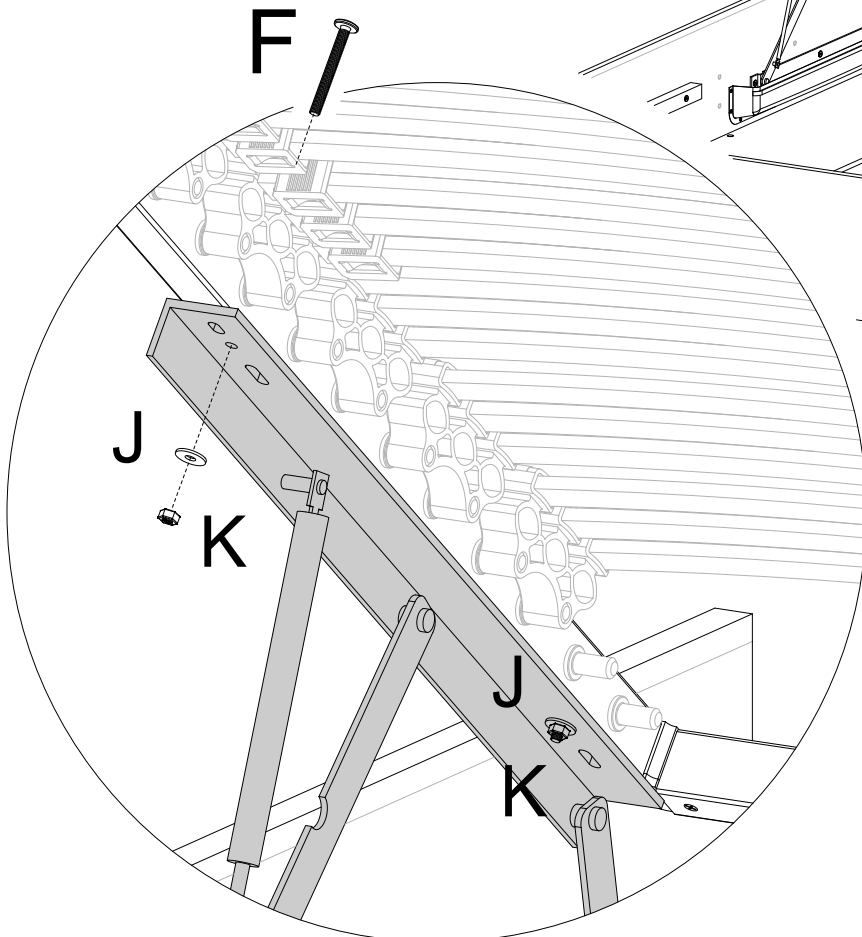
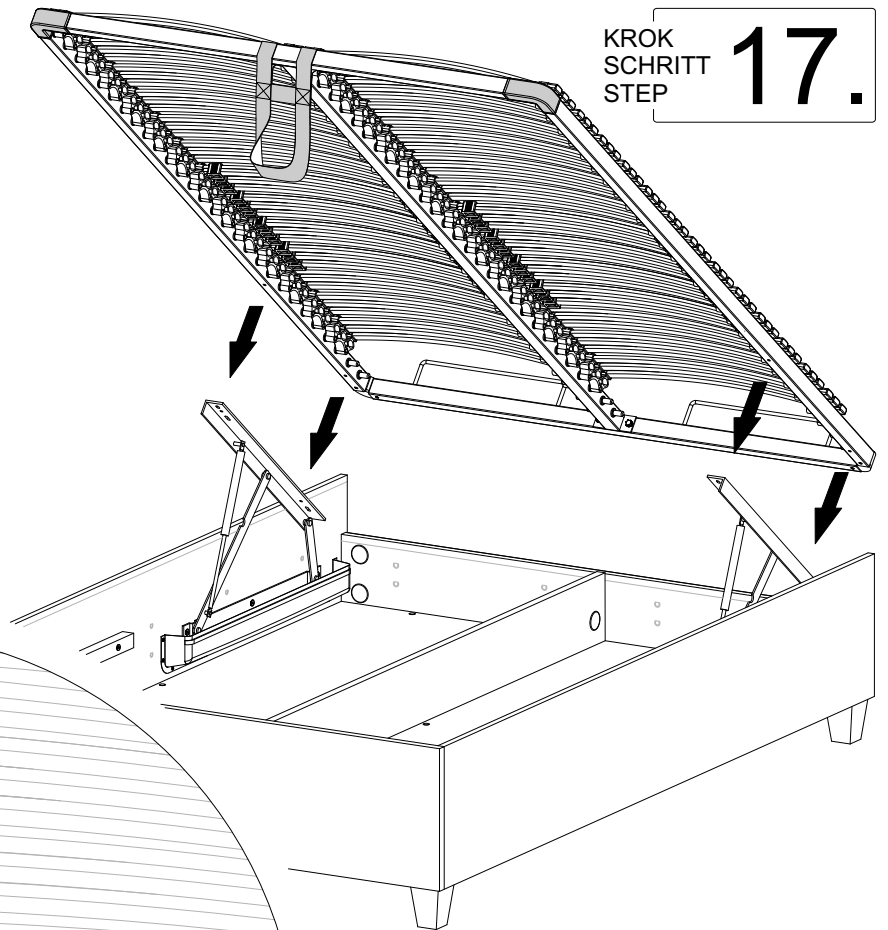
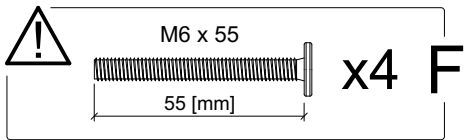
KROK
SCHRITT
STEP **16.**



KROK
SCHRITT
STEP **1.**

KROK
SCHRITT
STEP **12.**

KROK
SCHRITT
STEP **17.**



KROK
SCHRITT
STEP

18.

